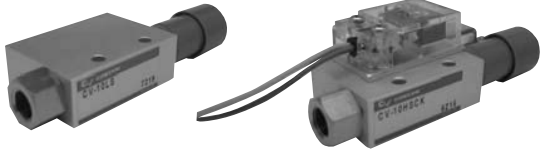


진공 이젝터 기본형 CV컨범



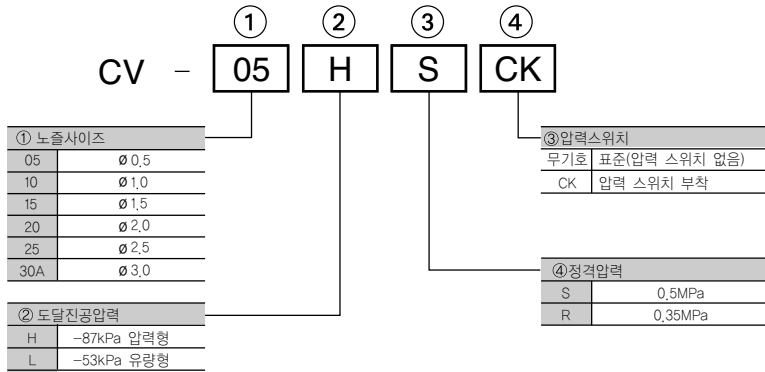
• 긴수명

가동부가 없는 심플구조

• 기종 풍부

다양한 노즐사이즈로 소유량으로부터 대유량까지 시리즈화

형식번호



편성표

①	②	③		④
		S	R	
05	H	○	×	○
	L	○	×	○
10	H	○	○	○
	L	○	×	○
15	H	○	○	○
	L	○	×	○
20	H	○	○	○
	L	○	×	○
25	H	○	×	×
	L	○	×	×
30A	H	○	×	×
	L	○	×	×

보수부품 형식번호

• 사이렌스

MSS-01	CV-05, CV-10
MSM-01	CV-15
MSL-02	CV-20
MS6-01	CV-25, CV-30A

• 압력스위치 : CV-CK

주) 상세사양은 p76을 참조하여 주십시오.

사양

항목	단위	CV-05		CV-10			CV-15			CV-20			CV-25		CV-30A	
		HS	LS	HS	LS	HR	HS	LS	HR	HS	LS	HR	HS	LS	HS	LS
사용유체		무급유 압축공기														
주위 온도	℃	0 ~ 60														
사용 압력 범위	MPa	0,1 ~ 0,6														
노즐사이즈	∅mm	0,5		1,0			1,5			2,0			2,5			3,0
정격압력	MPa	0,5		0,5		0,35		0,5		0,35		0,5		0,35		0,5
흡입유량	ℓ /min(ANR)	6	9	27	36	25	63	95	54	110	165	88	160	250	225	350
도달진공압력	kPa	-87	-57	-92	-57	-91	-92	-57	-91	-92	-57	-91	-92	-57	-92	-57
공기소비유량	ℓ /min(ANR)	13		44			100			180			265		385	
질량	스위치없음	9		80			140			350			730		870	
	스위치부착	9		120			190			460			-		-	

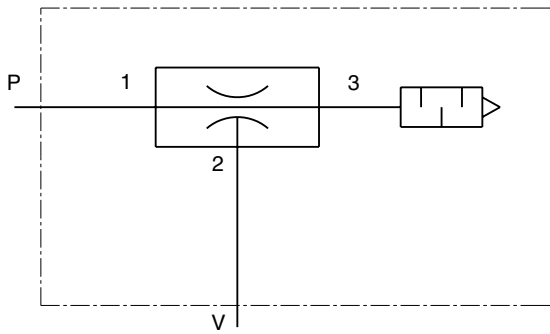
주) ()안의 내용은 체크 밸브 탑재시의 흡입유량을 나타냅니다.

압력스위치사양

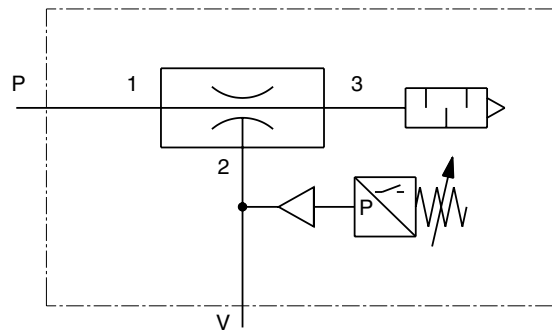
항목	단위	CK	
사용유체		공기	
사용압력 범위	kPa	-20 ~ -53	
주위온도	°C	0 ~ 60(동결이 없을 것)	
반복정밀도	kPa	± 5.3	
응차	kPa	4.0 ~ 13.3	
사용전압	V	AC250V 이하	DC250V 이하
부하전류	A	3	0.2

표시기호

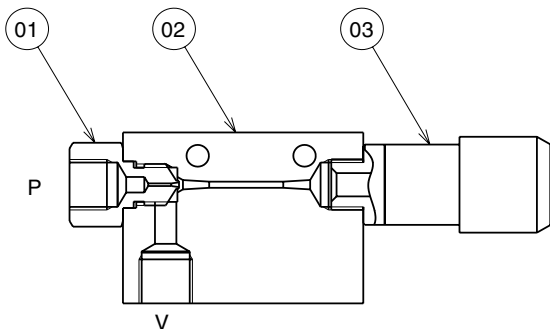
CV(표준)



CV-**CK (압력스위치 부착)



구조도



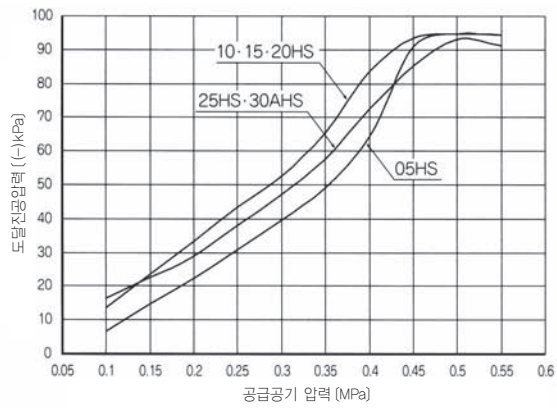
주요부품

부번	부품명칭	재질
1	공급구	황동
2	본체	알루미늄
3	사이렌서	POM, 펠트

성능그래프

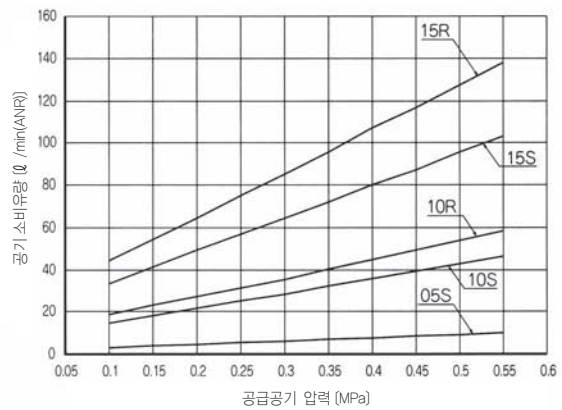
도달진공압력 특성

CV-□□HS

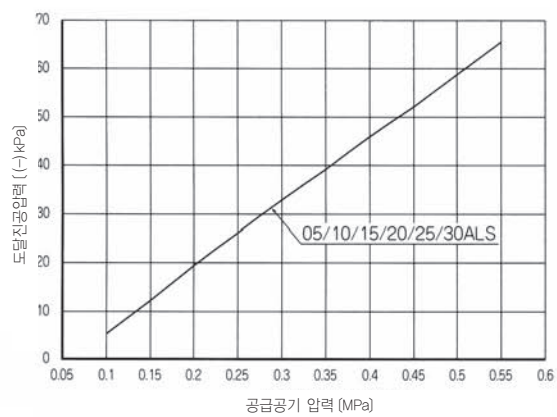


공기소비유량 특성

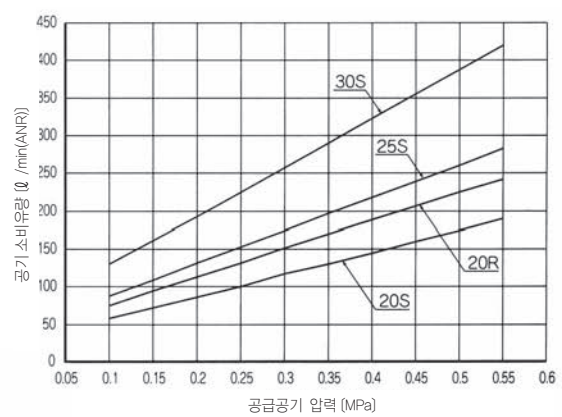
CV-05, 10, 15



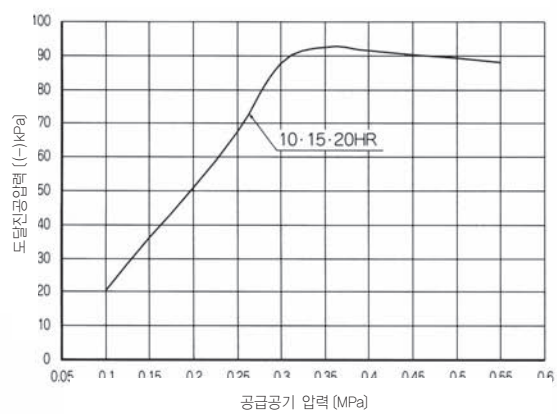
CV-□□LS



CV-20, 25, 30A

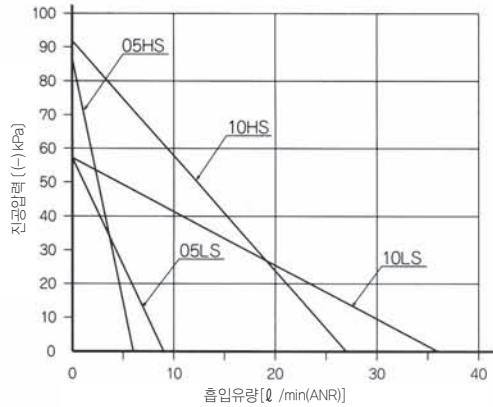


CV-□□HS

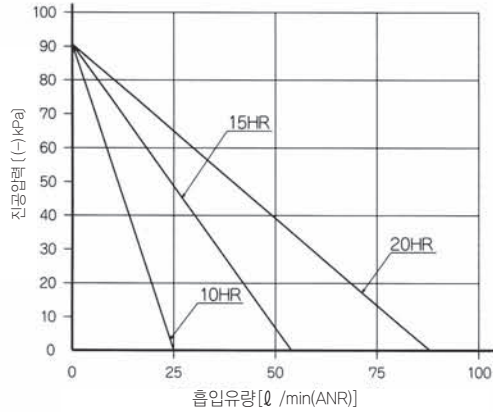


흡입유량 · 진공압력특성

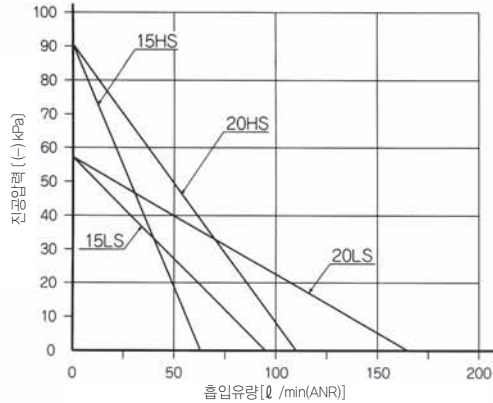
CV-05,10HS/05, 10LS



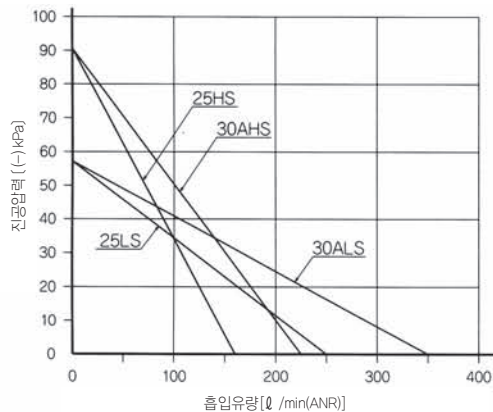
CV-10,15, 20HS



CV-15, 20HS/15, 20LS

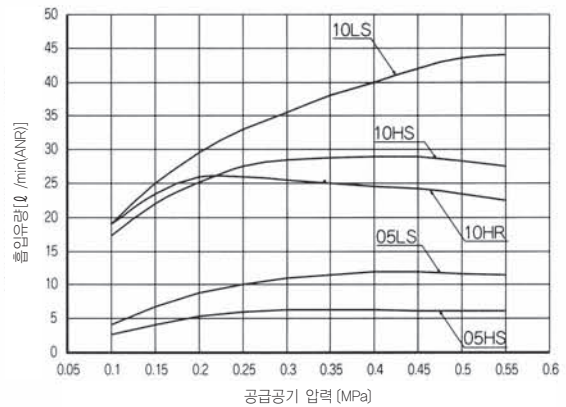


CV-25, 30AHS/25, 30ALS

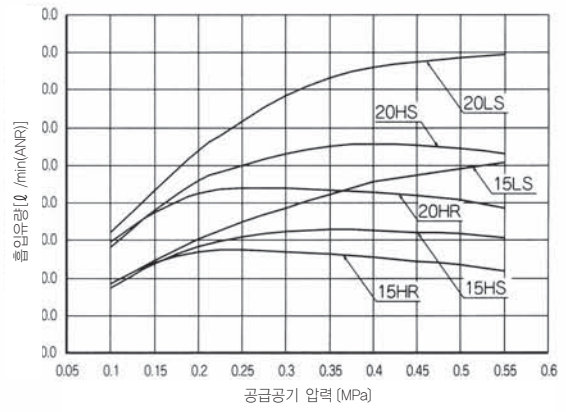


최대흡입유량 특성

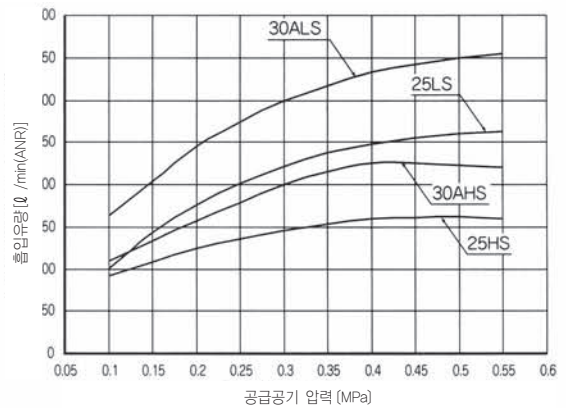
CV-05HS/LS, CV-10HS/HR/LS



CV-15, 20HS/HR/LS

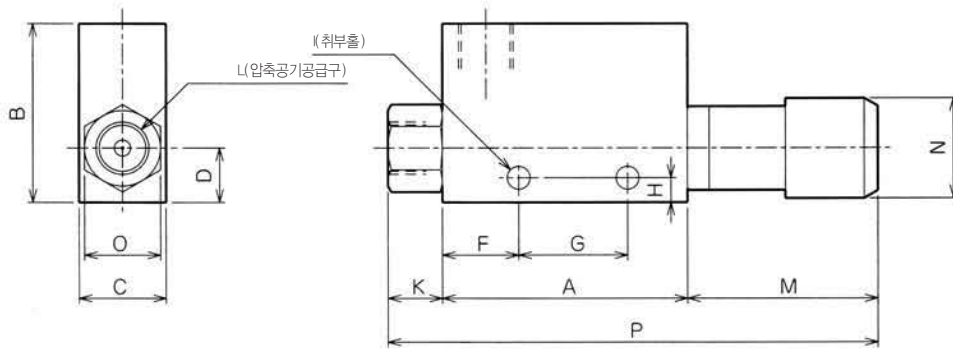
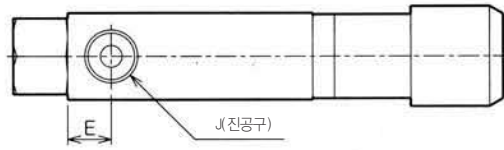


CV-25, 30AHS/25, 30ALS



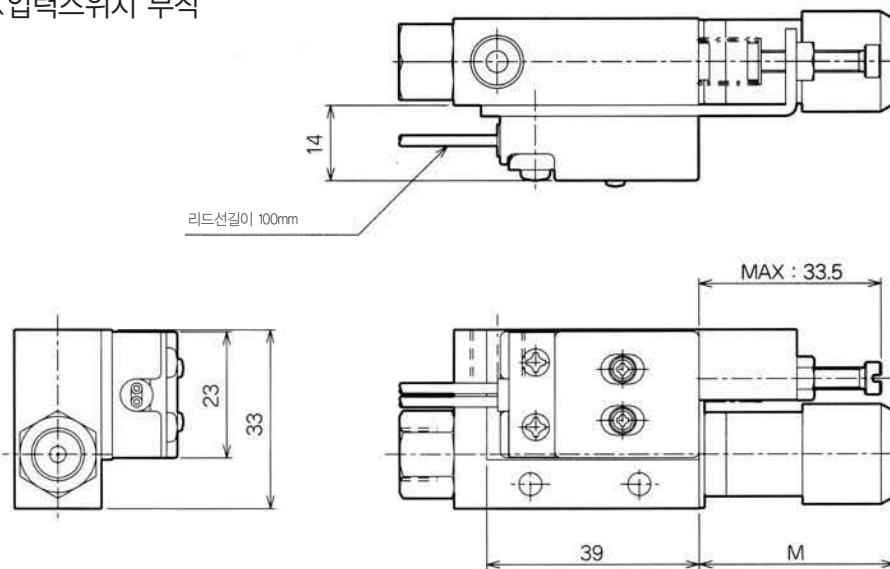
외형치수

CK-□□표준 (압력 스위치 없음)



형식	A	B	C	D	E	F	G	H	I	J	K	L	M	N	O	P	사이렌서 취부나사
CV-05	45	33	16	10	8	14	20	4.5	2-φ4.2	Rp1/8	10	Rp1/8	35	φ18.5	14	90	Rp1/8
CV-10	45	33	16	10	8	14	20	4.5	2-φ4.2	Rp1/8	10	Rp1/8	35	φ18.5	14	90	Rp1/8
CV-15	63	35	20	11	10	20	25	5	2-φ4.5	Rp1/4	15	Rp1/4	45.5	φ20	17	123.5	Rp1/4
CV-20	85	40	30	15	13	28	32	7	2-φ6	Rp3/8	20	Rp1/4	60.5	φ30	24	165.5	Rp1/2
CV-25	100	60	40	20	16	20	50	5.5	2-φ6	Rc1/2	17	Rc3/8	96	φ40	28	213	Rp3/4
CV-30A	118	60	40	20	20	33	50	5.5	2-φ6	Rc3/4	20	Rc1/2	96	φ40	30	234	Rp3/4

CK-□□CK압력스위치 부착



	CV-05	CV-10	CV-15	CV-20
M	36	36	46.5	60.5